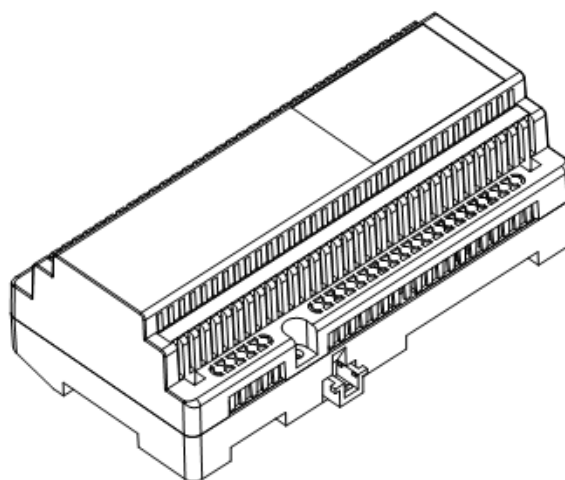


## Návod na použití



### Video distributor



### VD 2KR

## OBSAH

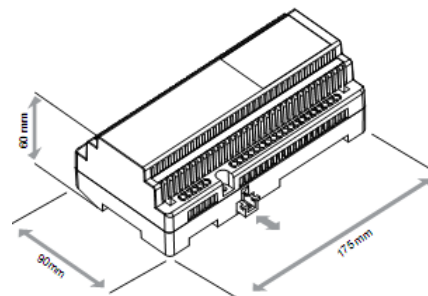
1. Úvod.....	3
2. Popis přípojných míst.....	3
3. Technická specifikace .....	4
4. Nastavení DIP přepínačů.....	5
5. Montáž.....	5
6. Připojení zařízení.....	6
7. Standardní zapojení.....	7
8. Zapojení 1 dveřní jednotky a 6 kamer.....	8
9. Zapojení 2 dveřních jednotek a 4 kamer.....	9
10. Zapojení 3 dveřních jednotek a 2 kamer.....	10

## 1. Úvod

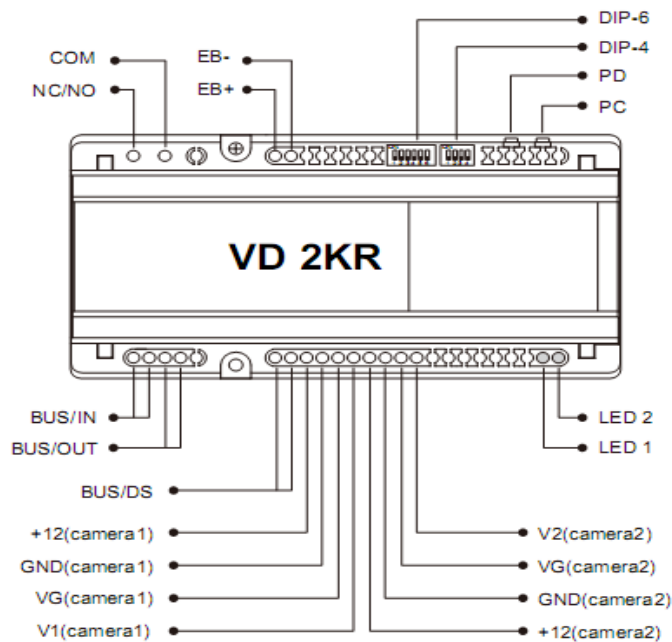
VD 2KR je multifunkční video distributor určený pro 2 vodičový systém EASYDOOR pro připojení dvou CCTV kamer, spínání osvětlení nebo zámku, kontrolu adresace, atd.

Umožňuje:

- ✓ přímé napájení kamer
- ✓ dva druhy ovládání zámku (NO, NC)
- ✓ tři druhy spínání osvětlení (manuálně tlačítkem, vypnutí s opožděním, inicializace uskutečněním hovoru)
- ✓ nastavit dobu odemknutí zámku a trvání osvětlení přes DIP
- ✓ kaskádové zapojení tří jednotek pro zapojení až 6 kamer



## 2. Popis přípojných míst



- **COM:** připojovací kontakt relé
- **NC/NO:** otvírací / zavírací kontakt
- **EB+,EB-:** kontakty tlačítka

- **DIP-6:** hlavní DIP přepínač
- **DIP-4:** přepínač DIP ovládání zámku a osvětlení
- **PC:** tlačítko kontroly (omylem) zadaných stejných adres připojených dveřních jednotek nebo kaskádovitě zapojených dalších video distributorů ( LED1 a LED 2 budou blikat po dobu 10 sek)
- **PD:** tlačítko video testu, spustí zazvonění připojené dveřní jednotky na připojený video monitor s nastavenou adresou 01 a zobrazí obraz z první připojené CCTV kamery
- **BUS/IN, BUS/OUT:** svorky pro připojení zběrnice, do BUS/IN připojíme výstup ze zběrnice separátoru SP18 určený pro monitory



určenie	DIP	použitie
Bit-1 a Bit-2 adresácia		nefunkčné (používa sa v dvernej jednotke)
		nastaviť pre 1. jednotku
		nastaviť pre 2. jednotku
		nastaviť pre 3. jednotku
Bit-3 ovládanie zámku alebo osvetlenia		1.pri pripojenom osvetlení vypína inicializáciu hovorom 2.pri pripojenom zámku volí NO režim
		1.pri pripojenom osvetlení zapína inicializáciu hovorom 2. pri pripojenom zámku volí NC režim
Bit-4 počet kamier		pre pripojenie 2 kamier
		pre pripojenie 1 kamery
Bit-5 a Bit-6 časový interval		= 5 sek
		= 10 sek
		= 15 sek
		= 20 sek

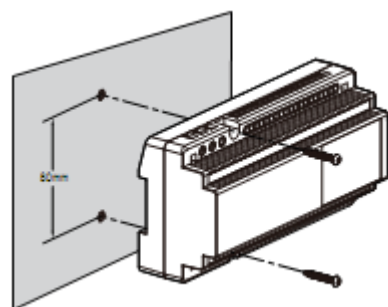
#### 4.2

#### Nastavení DIP-4

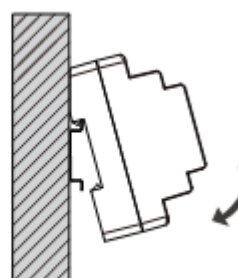
- Bit-1 a Bit-2 jsou určeny pro volbu typu ovládání (zámek nebo osvětlení)
  - Když není připojený zámek ani osvětlení přepněte Bit-1 aj Bit-2 do polohy OFF
  - Když je připojený el. zámek přepněte Bit-1 do polohy ON, Bit-2 do polohy OFF
  - Když je připojené osvětlení a používame mód se zpožděním vypnutí, přepněte Bit-1 do polohy OFF a Bit-2 do polohy ON
  - Když je připojené osvětlení a používame mód osvětlení tlačítkem, přepněte Bit-1 do polohy ON a Bit-2 do polohy ON
- Mód zpoždění a mód tlačítkem
  - Při zvoleném módu zpoždění bude světlo automaticky vypnuté po čase určeném nastavením Bitov-3 a 4. (nastavitelné 1, 3, 5, 10 min.)
  - Při zvoleném módu vypnutí tlačítkem se osvětlení vypíná manuálním uvolněním tlačítka
- Bit-3 a Bit-4 určují čas zpoždění vypnutí osvětlení nebo dobu sepnutí zámku
  - Když je připojené osvětlení, může být zvolený čas jeho zpoždění vypnutí na 1, 3, 5, nebo 10 min., tato volba je neplatná, když je zvolené ovládání zámku tlačítkem (EXIT BUTTON)
  - Když je připojený el. zámek, polohou Bitů zadávame čas otevření na 1, 3, 5, nebo 10 sek

určenie	Bit	použitie
Bit-1 a Bit-2 volba typu ovládania		ak nie je pripojený zámok ani osvetlenie
		pripojenie zámku
		pripojenie osvetlenie s oneskorením vypnutia
		pripojenie osvetlenia s manuálnym vypnutím
Bit-3 a Bit-4		nastavenie času 10min pre osvetlenie alebo 10 sek pre zámok
		nastavenie času 5 min pre osvetlenie alebo 5 sek pre zámok

## 5. Montáž

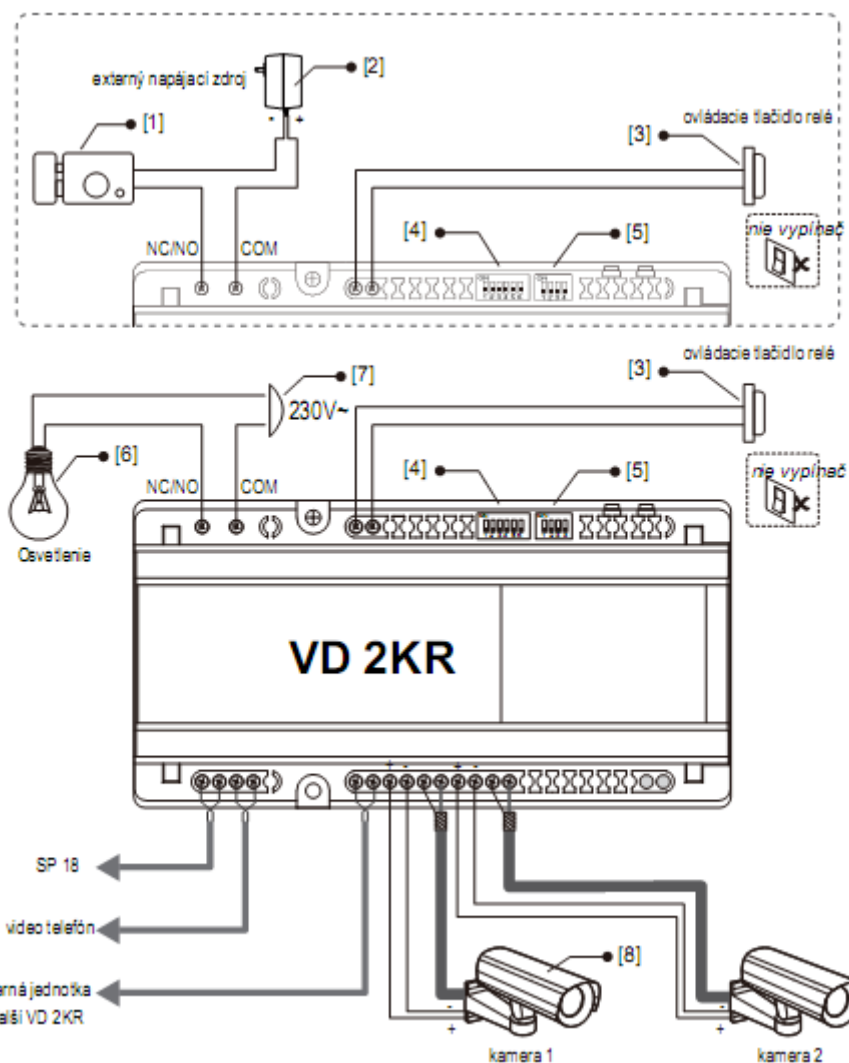


montáž šrobky na pevný podklad



montáž na DIN lištu

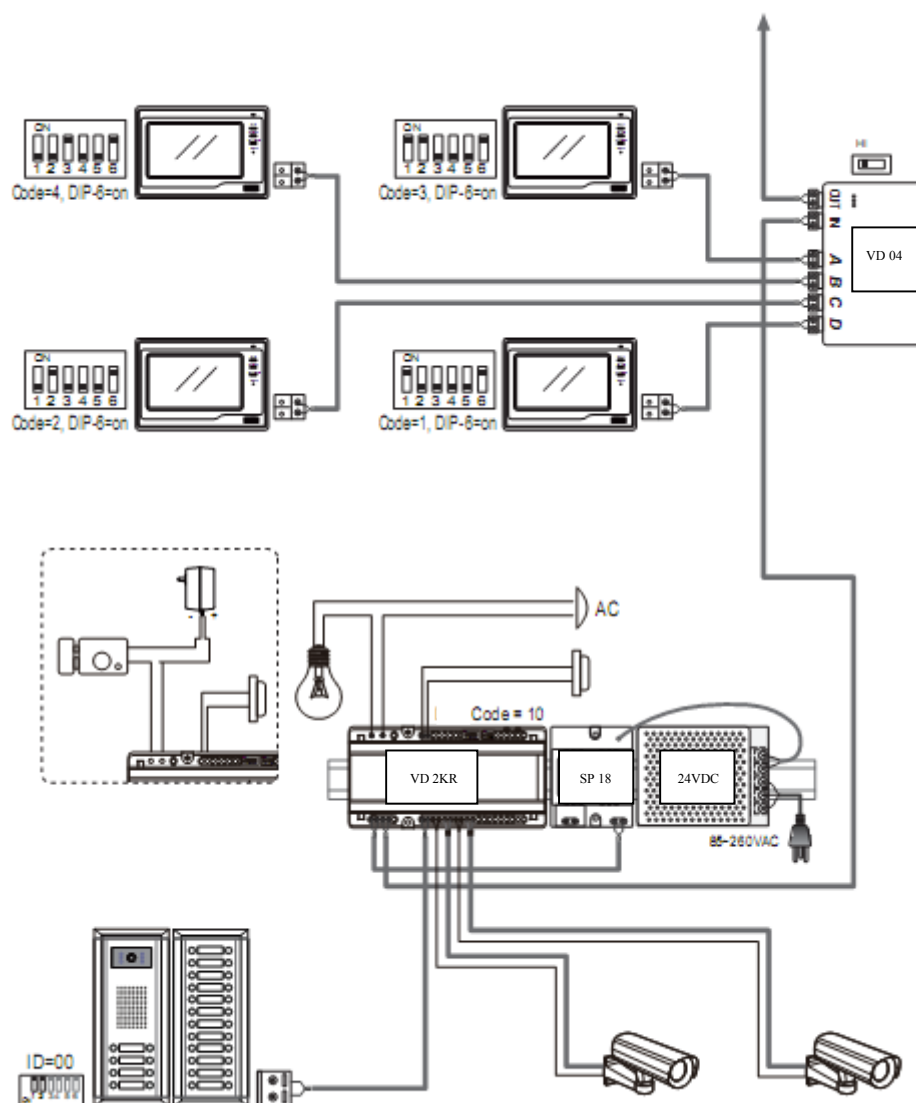
## 6. Připojení zařízení



**Upozornění:**

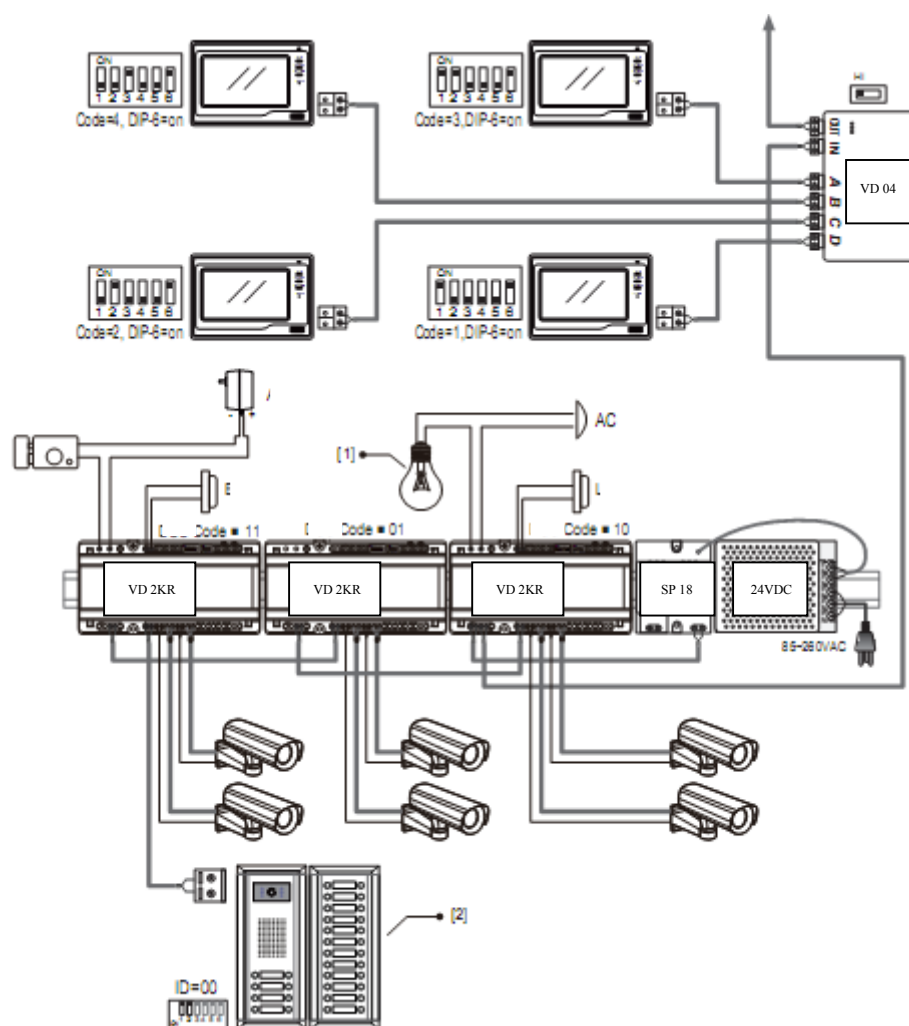
- (1) Když je zapojený el. zámek, nastavte na DIP-4 Bit-1 do ON a Bit-2 do OFF,  
pro zámek typu „power-on-to- unlock“ nastavte na DIP-6 Bit-3 do OFF pro nastavení módu relé NO,  
pro zámek typu „power-off-to-unlock“ nastavte na DIP-6 Bit-3 do ON pro nastavení módu relé NC.
- (2) Použijte odpovídající zdroj pro externí napájení el. zámku
- (3) Pro spínání použijte tlačítko, ne vypínač
- (4) Pro správnou funkčnost musí mít DIP-6 odpovídající polohu jednotlivých Bitů
- (5) Pro správnou funkčnost musí mít DIP-4 odpovídající polohu jednotlivých Bitů
- (6) Když je připojené osvětlení nastavte Bit-1 do OFF a Bit-2 do ON (zpoždění vypnutí),  
nebo Bit-1 do ON a Bit-2 do ON (manuální ovládání tlačítkem)
- (7) Připojte střídavé napětí 100~250V
- (8) odběr kamery nesmí převýšit 500mA/12V

**7. Standardní zapojení**

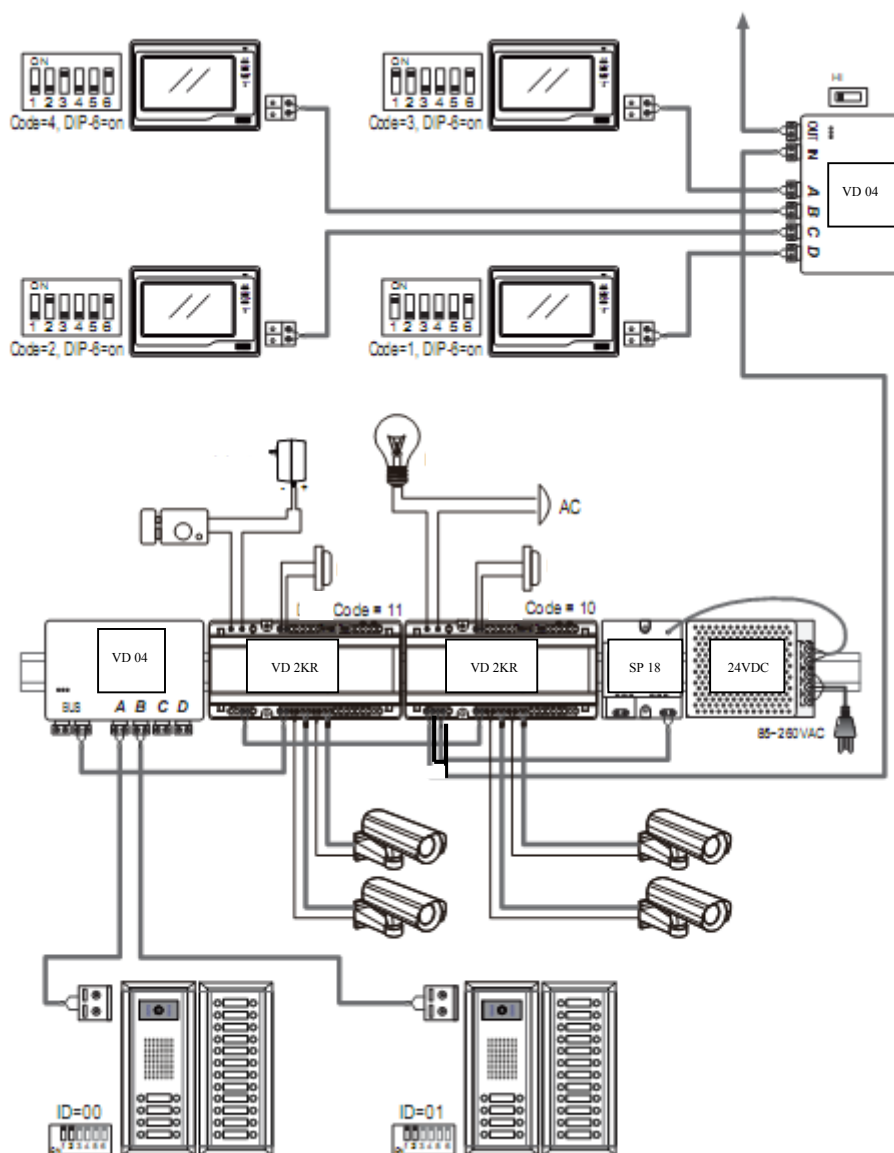


## 8. Zapojení 1 dveřní jednotky a 6 kamer





## 9. Zapojení 2 dveřních jednotek a 4 kamer



## 10. Zapojení 3 dveřních jednotek a 2 kamer

